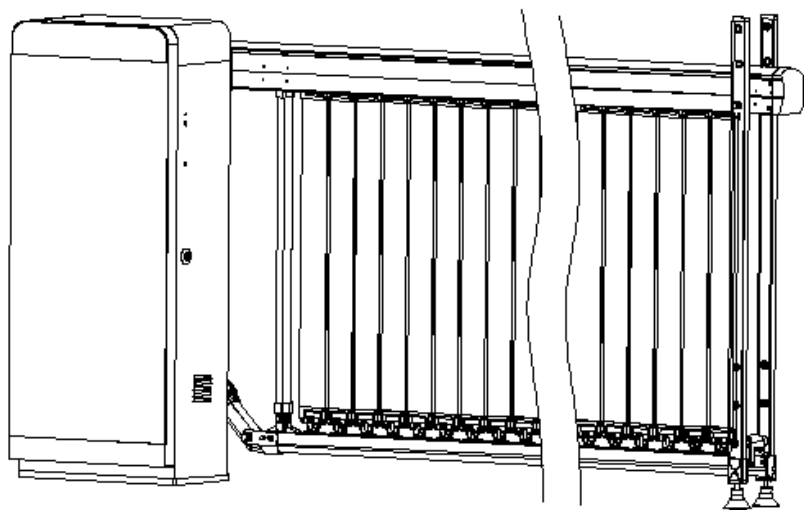


广 告 道 闸

说 明 书



前 言

概述

本文档适用的产品是电子限位道闸，主要是外观、硬件结构、功能、技术参数、安装、接线、测试等方面，为阅读对象提供技术参考。

阅读对象

本文档主要适用于以下工程师：

产品工程师

系统设计工程师

硬件工程师

软件工程师

测试工程师

警 告

安装及使用前，请他细阅读本说明书，并遵照说明书中的要求操作。

使用本新产品时请遵守当地的法律条文。

请避免安装于震动、高温、高湿、易燃、易爆、粉尘或有腐蚀性气体的场所。

机内有高压，非专业人士请勿擅自开盖，以免造成电击伤害。

如需调试，请寻找专业人士协助完成。

因擅自变更本产品设计而造成的损失和危害，本公司概不负责。

本新产品的所有设计，包括但不限于外观、电路、软件等，所有权均归本公司所有，如有抄袭或仿冒，本公司有权通过法律途径追究责任。

请妥善处理遥控器，螺钉等小型附件，避免造成误食、窒息等危害。

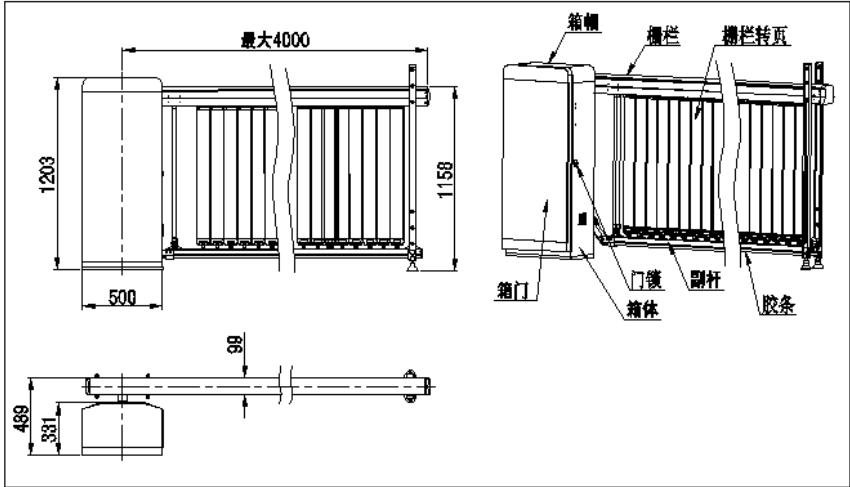
请妥善保管好此说明书，以备查阅。

目 录

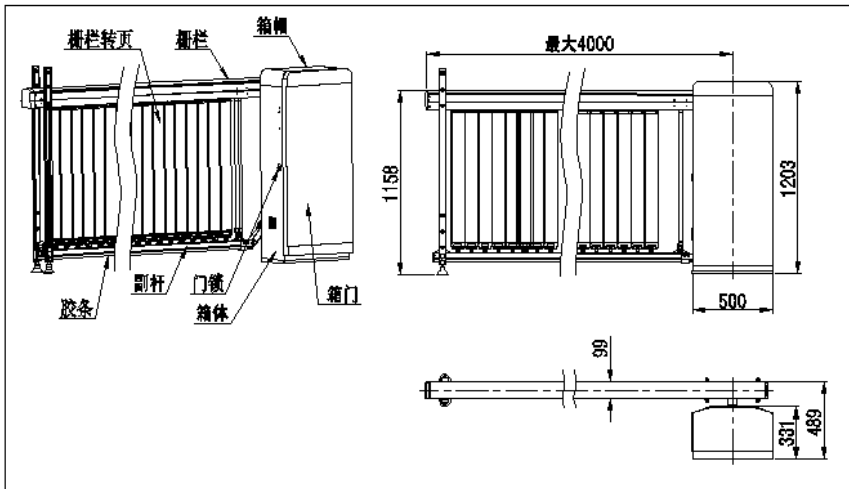
1.产品外形尺寸及结构-----	1
2.道闸门机芯主要零部件组成-----	2
3.产品功能特点-----	4
4.技术参数-----	5
5.主机安装-----	6
6.控制部分-----	10
7.停电操作-----	19
8.产品调试-----	20
9.产品故障与排除-----	21
10.产品保养与维护-----	23
11.产品包装清单-----	23
12.产品注意事项-----	24

一 . 产品外形尺寸及结构

A、右机（安装在进门的左边）

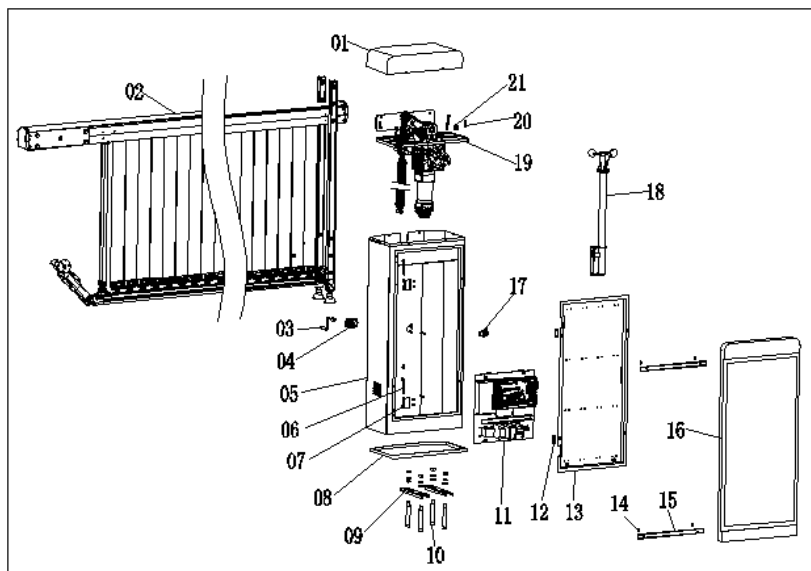


B、左机（安装在进门的右边）

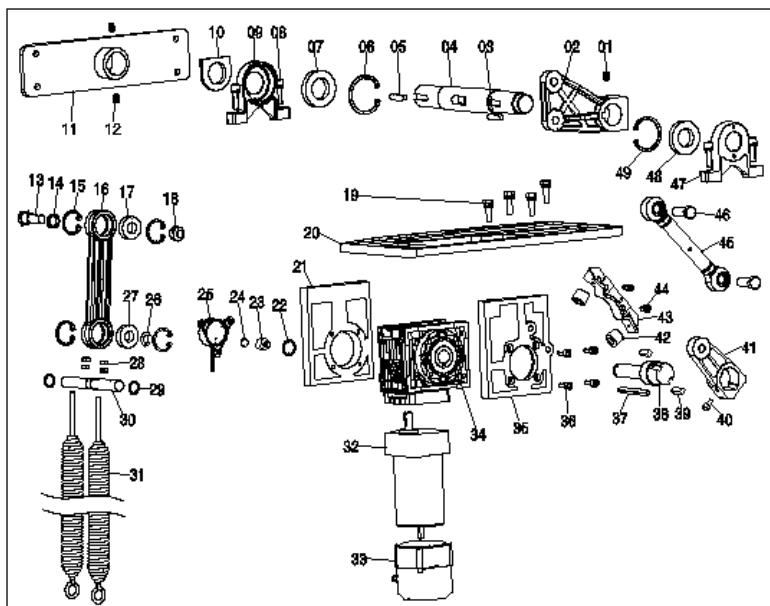


二 . 道闸组成

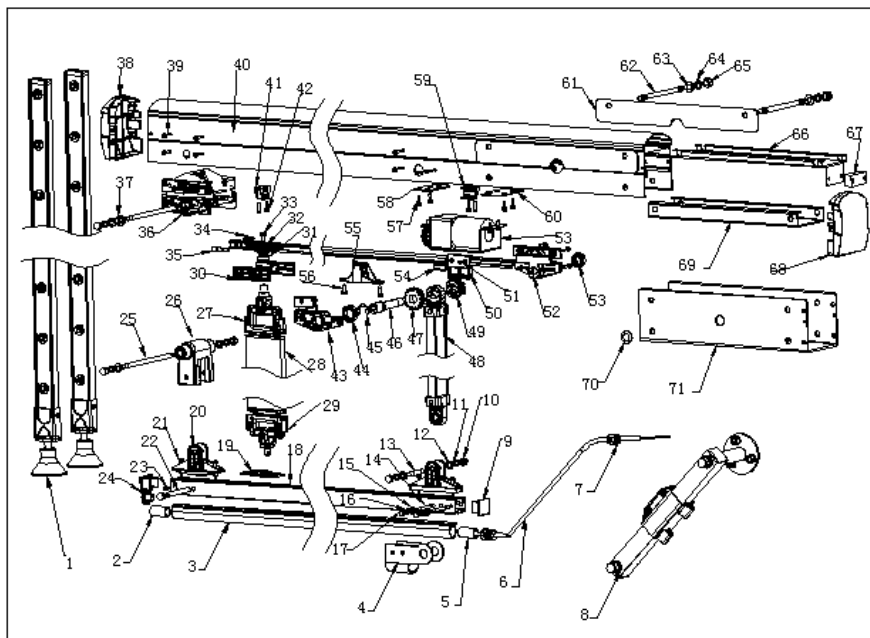
a. 整机爆炸图



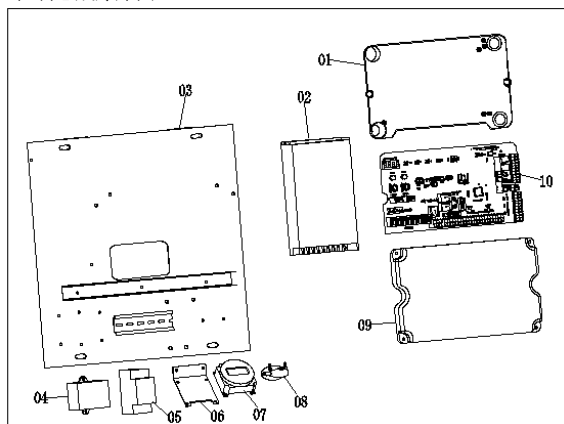
b. 机芯爆炸图



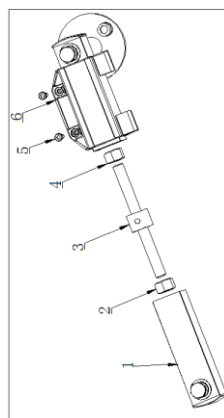
c. 栅栏杆爆炸图



d. 控制总成爆炸图



e. 拉杆组件爆炸图:



三 . 产品功能特点

- 采用正弦机构设计，选用免维护轴承，保证机件磨损小；
- 接线简单，无需布线及配线；
- 无线遥控功能（采用 315MHZ/433MHZ 遥控器）；
- 采用学习码遥控技术，保密性高；
- 具备多种接口，您可接入红外线、地感及收费系统；
- 数码管显示，内容丰富；
- 编码器定位方式，定位精确，反应迅速，调试简便；
- 独立电机驱动转页，定位准确，运行可靠；
- 栅栏转页可做广告画面，箱体门也可做广告画面
- 配手摇柄，停电或故障时，实现手动开启/关闭闸杆；
- 机器防撞能力强，车撞栏杆机器不会损坏；
- 三个按键分别控制起杆、落杆和停止；
- 定时器控制灯光启闭，无需人工干预灯光启闭；
- 栅栏杆下方带软胶条及压力波，具防砸功能；
- 带灯光设计，广告画面效应不受时间和安装场合限制；
- 栏杆上独有的离合置，风大时，可手工开启转页；
- 延迟自动关门，配合地感或红外等外接保护装置，实现无人值守；
- 智能自检，时刻保护系统安全；
- 当转页电机出现故障或控制系统异常时，广告杆仍然可以正常起落杆；

四 . 技术参数

技术项目	技术参数	备 注
产品外形尺寸	500x331x1200mm	
输出轴中心离地面高度	1070mm， 栅栏杆离地高度为： 1155mm	
静态功率	<5W	
灯光功率	24VDC <150W	
自动关门最大延时时间	约 99 秒	
工作温度	-40℃~+50℃	
储存温度	-40℃~+70℃	
道闸电机	220VAC /50HZ 120W(输出功率)	
起落杆速度	6 秒	
	4 秒（快速）3 米以下杆可选用	
箱体广告纸尺寸（宽 X 高）	490X1000mm	
广告纸有效尺寸（宽 X 高）	460X950mm	
广告栅栏转页广告尺寸（宽 X 高）	85X 转页数 X810	
遥控距离	≥30 米	

五 . 主机安装

- **在安装道闸前，要选择好安装位置，应根据以下方面来选择：**

- 易显眼处；
- 进口位置栏杆面朝里，出口位置栏杆面朝外；
- 道闸底面应与路面同处一平面。
- 确定好位置后，根据现场情况做好道闸基础，非混凝土地面要做现浇基础。已是混凝土地面的可直接用随机提供的膨胀螺栓固定。

- **安装机箱：**

- 取出箱体内随机附件，将随机配的安装孔纸板铺在所需安装道闸的位置，如图一所示
- 划出四个膨胀螺丝孔位；如图一所示,在确定安装位置用 23mm 钻头打好膨胀螺丝孔，孔深 110-120mm，并置入膨胀螺丝，摆好机箱，调整好箱体水平度及垂直度，再拧紧膨胀螺丝螺母。

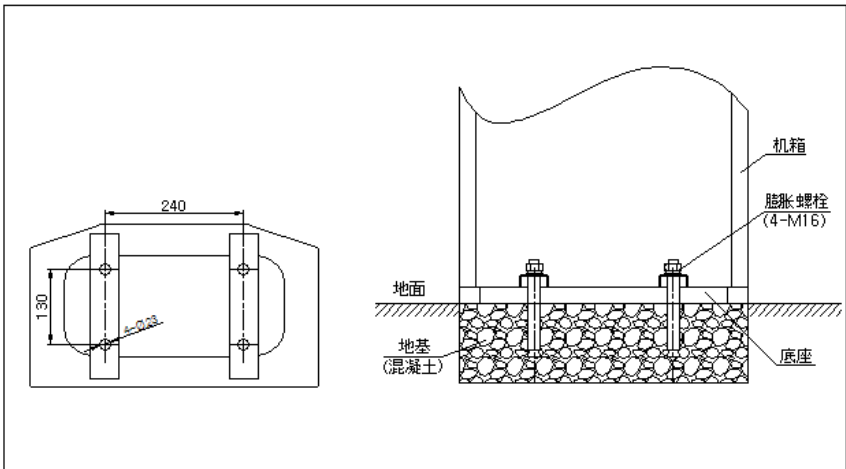


图 一

- **安装栏杆：**

- 箱体安装完成后,打开箱体门及灯箱座，取下两根拉簧，再按图二所示，打开箱体封盖，用随机配带的手摇柄套上手摇杆装置，将道闸转到关闭位置；
- 将夹头上的电源线穿入栅栏杆相应的孔位，再按图三所示，将栅栏杆，拉杆安装好；
- 打开栅栏杆上的塑料盖，再用螺丝刀将栅栏杆里电机，LED 灯及夹头电源线固定到栅栏杆内相应的接线端子上，如图四所示,接好线后再将塑料盖盖好；
- 栏杆安装完毕后，调整栅栏杆最前面的支撑脚高低，同时用手摇柄逆时针旋转手摇杆装置，将道闸栅栏杆转到水平，直到栅栏杆水平，支撑脚能着地（如果安装在安全岛上，则需要将支撑杆整体向下调一个或两个孔位），再调整栏杆的长短（顺时针拧拉杆里的丝杆为调长，逆时针拧

拉杆里的丝杆为调短),直到栅栏杆的竖杆垂直为止,如图五所示;

- 用手摇柄顺时针旋转手摇杆装置,直到栅栏杆到竖直位置,取下手摇柄,再将取下的拉簧安装好;
- 将压力波气管从箱体靠底部的孔位穿入箱体内,并接到压力波开关上;

右 机

左 机

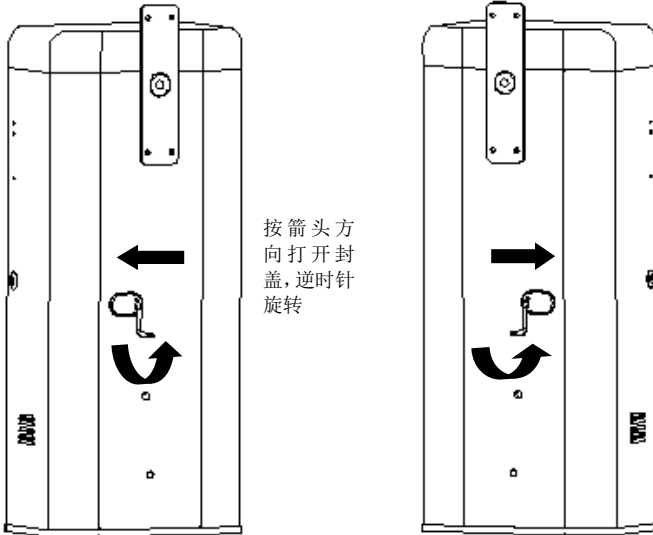


图 二

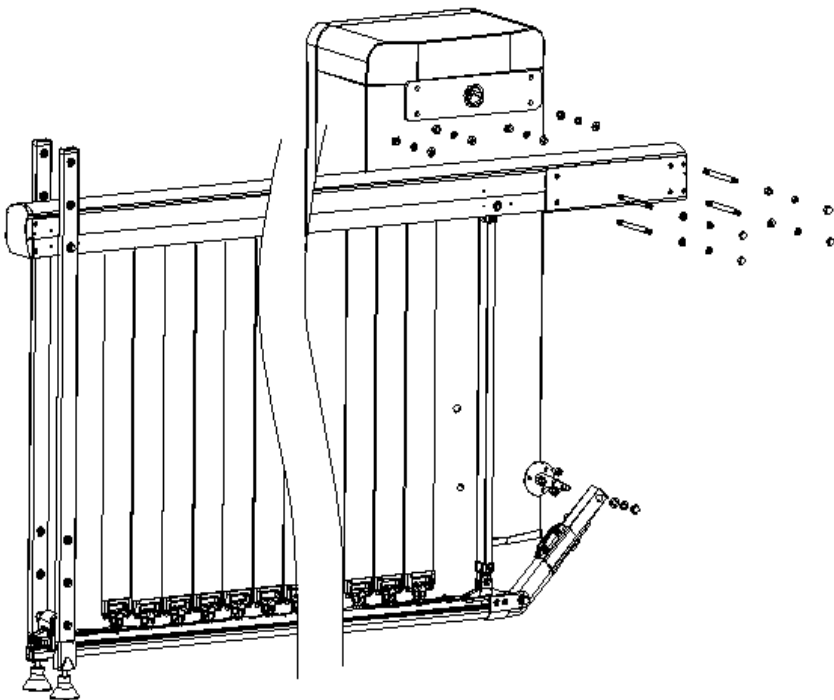


图 三

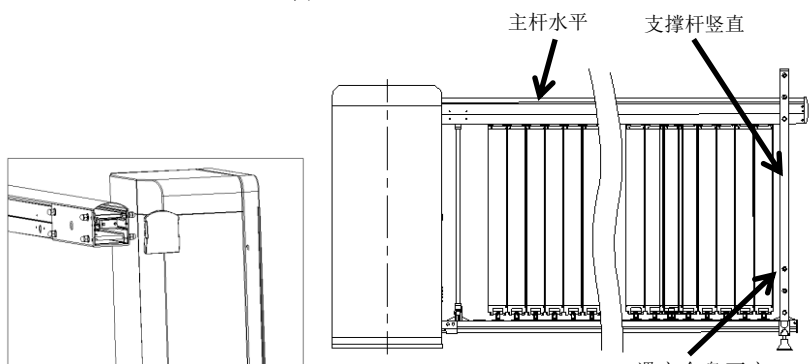


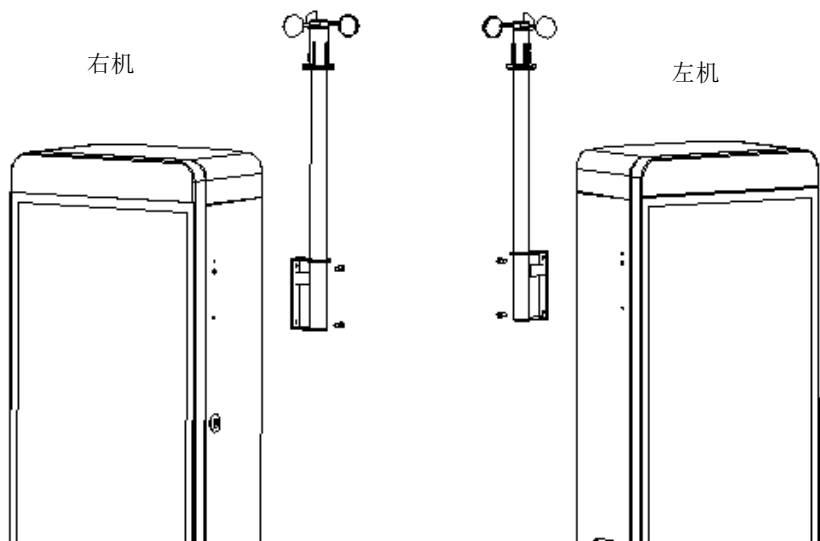
图 四

图 五

遇安全岛可安装到此孔位

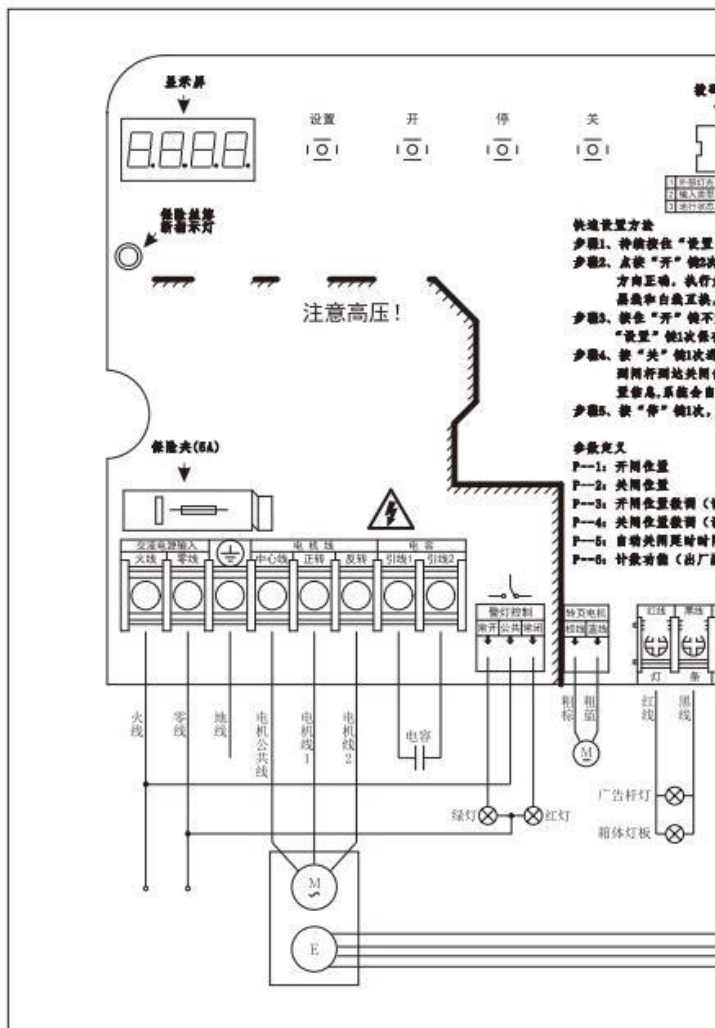
● **风感安装（可选配）：**

- 将风感组件的电源线从箱体侧面相应的孔内穿入箱体内，再用风感组件配带的螺丝将风感组件固定到箱体上，如下图所示；
- 将风感组件的电源线连接到控制器相应的接线端子上；



六、控制部分

接线图



开关

逐极学习键

逐极学习指示灯



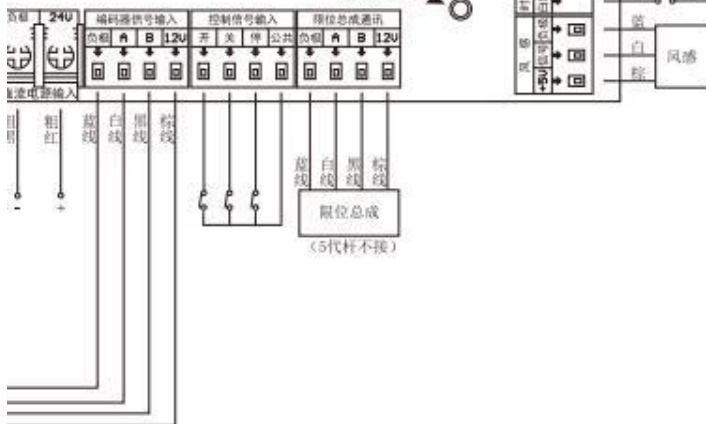
键3秒，显示屏显示P-1，进入开厘盘设置，观察同行是否向旋转方向运动，如果图3；如果反向，断电，将大交流电机前再重新通电，重复步骤1、2；
 1. 直到同行运动到开厘盘才关开，然后按任意键，系统会自动显示P-2；
 入开厘盘设置，再持续按在“关”键，直到开厘盘才关开，然后按“设置”键1次保存存屏显示P-3；
 退出设置状态，参数设置完成。

定时电机不会转动)
 定时电机不会转动)
 (出厂默认0秒，不自锁关闭)
 认为OFF,按“开”键可设置为ON)

地感/红外指示灯

压力波指示灯

大风指示灯

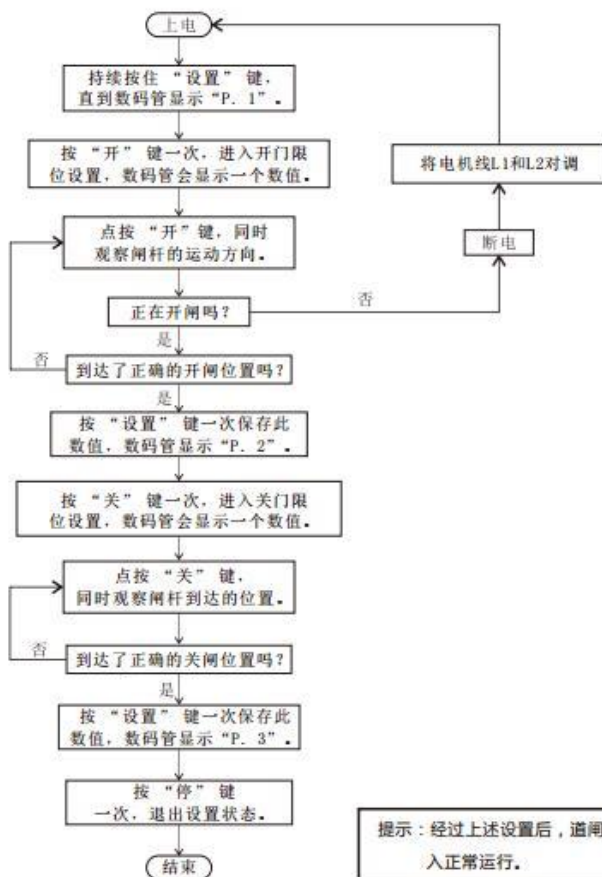


限位设置（P.1开限位，P.2关限位）：

开闸限位、关闸限位设置。初次安装的控制器，只需进行下列设置即可投入运行。

提示：初次安装的控制器，通电调试前请手动调整闸杆至中间位置。

设置步骤

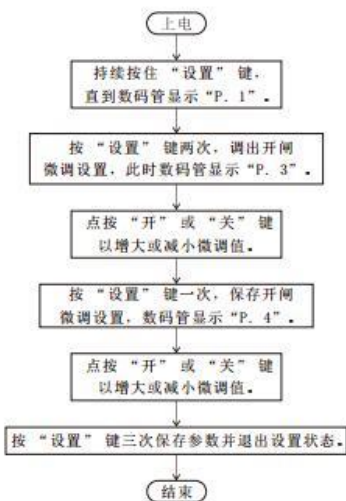


微调设置（P.3开限位微调，P.4关限位微调）：

功能说明：通过此设定，可对开闸/关闸的位置进行微调。

提示：出厂默认值为“0”，表示无微调。

设置步骤



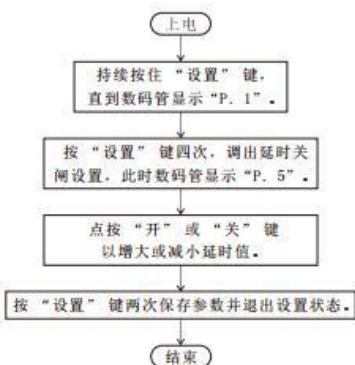
提示：微调值分正负，代表提前或滞后停止电机，可根据实际微调效果反复调整设定值。

延时自动关门设置 (P.5) :

功能说明：完全开闸后, 经过一个设定的时间, 道闸将自动关门。

提示：1、出厂默认值为“0”，表示不使用此功能。
2、最大延时时间约为99秒。

设置步骤



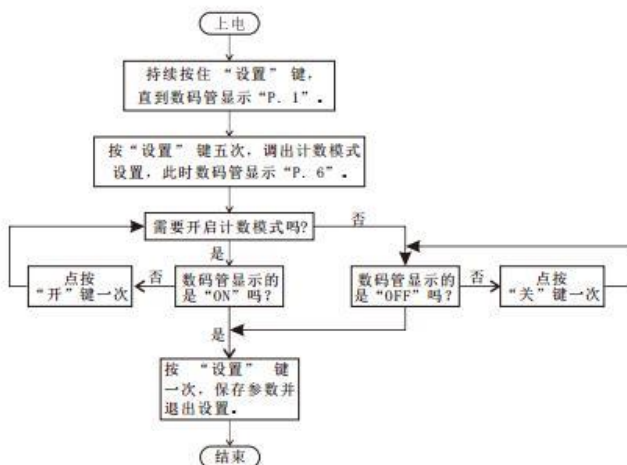
提示：持续按住“开”或“关”键, 延时值会自动递增或递减。

计数模式设置 (P.6) :

功能说明：当多次输入开闸信号后,系统将自动计算通过地感的车辆数量,当通过地感的车辆数量等于输入的开闸信号次数时,道闸自动关闭。

提示：1、出厂默认值为“OFF”，表示不使用此功能。

设置步骤



风速设定 (P.7)

功能说明：当大风吹动风感时，系统可实时检测风速，此参数用来设定打开叶片所需的风速，数值越低，所需的风速越小。

设置方法：参考前面的操作方法进入设置状态，调出P.7项，然后按“开”或“关”键调整数值，最后按“设置”键保存参数，退出设置状态。

注1：系统显示的数值只是一个参考值，不代表实际的风速。
注2：产品出厂时默认值为1，即仅需家用风扇的风力即可打开叶片。

遥控器第四键 (*号键) 功能取消/恢复 (P.8)

功能说明：产品出厂时，在关闸到位的状态下，可通过使用遥控器第四键 (*号键) 设定页片始终处于开启状态，此时页片将不再自动关闭。如果不想使用此功能键，可通过本选项关闭遥控器第四键 (*号键) 功能。

设置方法：参考前面的操作方法进入设置状态，调出P.8项，然后按“开”键将参数设为1：恢复使用遥控器第四键；或“关”键将参数设为0：不使用遥控器第四键，最后按“设置”键保存参数，退出设置状态。

注：产品出厂时默认值为1，即使用遥控器第四键。

遥控组件

对码操作（学码）

按“LEARN”键一次，接收模组上的指示灯将会点亮，然后持续按住遥控器上的任意键，直到指示灯熄灭，表示对码完成。重复此操作，可学习多个遥控器的代码。

提示：1、随机附带的遥控器已经对码，客户无需进行此操作。
2、新配的遥控器必须进行此操作，才可遥控本机。

清码操作

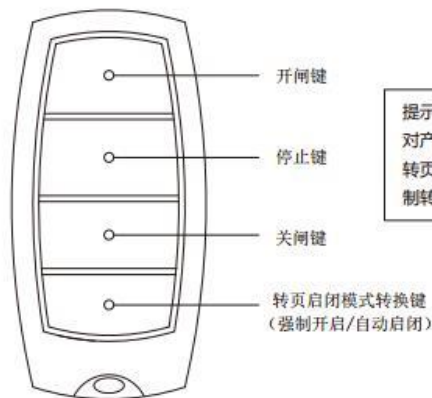
如果随机附带的遥控器丢失、被非法复制等，请进行清码操作，清除控制器中保存的所有遥控器代码，进行清码操作后，所有遥控器均无法控制本机。

如需使用新配的遥控器，进行对码操作即可。

清码操作如下：

持续按住接收模组上的“LEARN”键，接收模组上的指示灯将会点亮，约10秒后，指示灯将会熄灭，表示清码操作完成。

遥控器按键说明



提示：为避免突发的强风对产品造成损害，可使用转页启闭模式转换键，强制转页开启。

拨码开关设置：

灯光设定		如果外接警灯，请按左图设置。	如果外接红绿灯，请按右图设置。	
防护信号常开常闭类型选择		如果选用的红外、压力波、门中门输出信号为常开型，请按左图设置。	如果选用的红外、压力波、门中门输出信号为常闭型，请按右图设置。	
显示模式选择		如果希望显示门体运行状态，请按左图设置。	如果希望持续显示编码器值，请按右图设置。	

错误代码表：

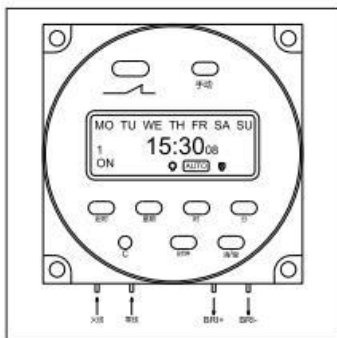
本机具有智能检测功能,并可通过代码提示,代码的具体含义如下。

代码	含义	处理方法
Err 1	编码器信号异常	检查编码器及信号通路
Err 2	运行超时	1、检查转页开启是否顺畅 2、检查闸杆运行是否顺畅
Err 3	电机堵转	检查闸杆运行是否顺畅
Err 7	红外被触发	移开挡住红外的物体
Err 8	压力波被触发	移开挡住压力波的物体
Err A	左右机无法识别	重新设置开闸位置
Err C	通讯故障	检查控制板与广告杆间的插头及通讯线缆

常见故障与排除：

故障现象	故障原因	处理方法
上电无反应	无电源输入	检查外部供电
	保险丝熔断	更换熔断的保险管
电机不转	电机线断路	检查线路
	参数设置错误	重新设置“P.1”，“P.2”
遥控无反应	电池耗尽	更换新电池
	遥控器信号弱	避开障碍物和干扰源
	遥控器进水或摔坏	换新
按开闸却在关闭	电机线接反	将电机线L1和L2对调

定时器设置：



显示屏符号说明

MO	TU	WE	TH	FR	SA	SU
星期一	星期二	星期三	星期四	星期五	星期六	星期日

			1ON
开	自动	关	定时次数

使用方法

1、设定北京时间

按下“时钟”键的同时，分别按“分”，“时”，“星期”键调整北京时间。

2、定时设置

A、按一下“定时”键，显示屏左下方显示“1ON”字样(表示第一次开启时间).再分别

按“分”，“时”，“星期”键,输入所需开启时间。

B、再按一下“定时”键，显示屏左下方显示“1OFF”字样(表示第一次关闭时间).再分别

按“分”，“时”，“星期”键,输入所需关闭时间。

C、继续按“定时”键，显示屏左下方将依次显示（2ON, 2OFF...17ON, 17OFF），参考步骤A,B设置

以后各次的开关时间。如果只需要设定一次开和关，则必须按“消/复”键，将他们后面设定的时间取消掉。

D、按“定时”键，再按“星期”键，可设定每天相同，每天不同，星期一至星期五相同，或星期六至星期日相同等不同的循环方式。

星期一至星期六

注意事项

本定时器电压进线为220VAC电源，切勿接入380VAC电源上

七．停电操作

- 用随机配带的手摇柄的小头部分插入栅栏杆相应的内六角孔内，逆时针旋转手摇柄，直到栅栏杆转页转到 90 度，取出手摇柄，推开箱体背面的塑料盖，用随机配带的手摇柄的大头部分插入箱体内，使之与电机的手摇装置连接好，再顺时针旋转手摇柄，使栅栏杆转到竖直位置即可，如图六所示；
- 取出手摇柄，用手合上箱体背面打开的塑料盖。

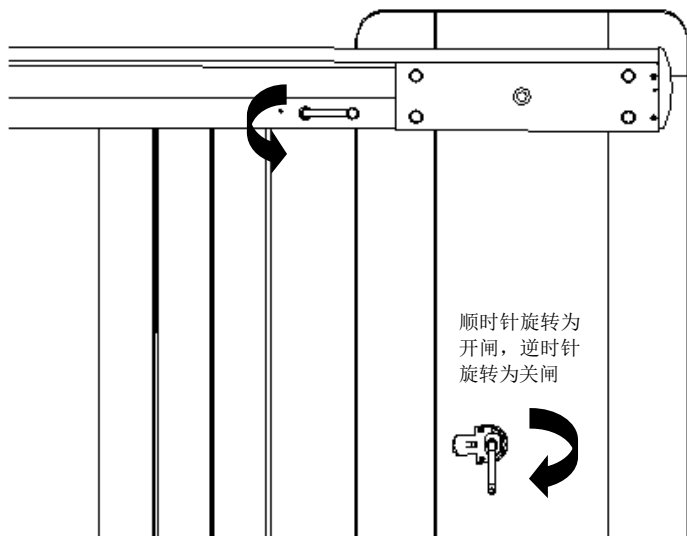


图 六

八．产品调试

● 弹簧平衡调整及调整步骤：

- 道闸出厂时，已根据该道闸的栏杆长度和栏杆重量将弹簧调整到了平衡状态，无特殊情况不得改变栏杆长度和重量，
- 单机弹簧配制表如下：

杆长	拉簧名称	物料编码	拉簧规格	数量	备注
3米以下（含3米）	拉伸弹簧	2.01.01.0958	$\phi 6.2 * \phi 38 * 670$	2根	
大于3米到3.5米（含3.5米）	拉伸弹簧	2.01.01.0958	$\phi 6.2 * \phi 38 * 670$	2根	
	拉簧	2.01.01.1129	$\phi 7 * \phi 38 * 670$	2根	
大于3.5米-4米	拉伸弹簧	2.01.01.0958	$\phi 6.2 * \phi 38 * 670$	4根	

► 弹簧调整步骤：

- 1.打开箱门及灯箱座；
- 2.在上传动上挂有2-4根弹簧，如图七所示；
- 3.根据栏杆增加或减少的重量，调整弹簧连接螺栓螺母，增加重量，须顺时针方向拧紧螺母，以增加弹簧拉力，减轻重量，须逆时针方向拧松螺母，以减小弹簧压力，调整时，每个螺母旋转圈数应相同，以免弹簧受力不均衡；
- 4.松开调节螺套一端螺丝，将栏杆至于45度位置时，若栏杆不会动，则调平衡了，若栏杆会向上运动，则需再拧松螺母，若栏杆会向下运动，则需再拧紧螺母，直至平衡为止；
- 5.调整完毕后，将刚拆的调节螺套一端的螺丝拧紧，再将拉簧上的两个螺母锁紧；

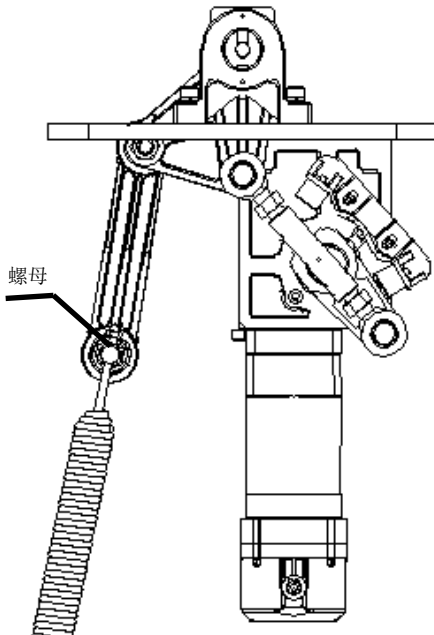


图 七

● **限位开关的调整:**

▶ 当栏杆在水平或竖直位置发生变化时，可通过重新设置编码器数字，以保证栏杆处于水平和竖直位置:

1.接通电源，按开启按钮，机器停在起杆位置时，栏杆不竖直，调整方法按第 6 点里的限位设置进行调节;

2.接通电源，按关闭按钮，机器停在落杆位置时，栏杆不水平，调整方法按第 6 点里的限位设置进行调节;

九 . 产品故障与排除

● **接通电源，按关闸或开闸键，栏杆无动作:**

可能原因:

- 1.保险丝烧断
- 2..遥控器内无电池或电池电量不足
- 3.附近有同频干扰
- 4.外接保护电路发生故障或正处于保护状态
- 5.控制台面短路
- 6.编码器短路
- 7.开关电源损坏
- 8.红外装置短路



排除方法:

- 1.检查主控盒内保险丝及电源
- 2.检查遥控器内电池
- 3.分别检查红外线、地感线圈
- 4.打开箱门，按住主控制器 OPEN 或 CLOSE 键
- 5.检查控制台面
- 6.检查编码器
- 7.更换开关电源
- 8.检查红外装置

● **电机工作而栏杆不能起落:**

可能原因:

- 1.栏杆处于中间位置时起动困难
- 2.平衡弹簧拉力没有调整好
- 3.电压不足
- 4.电机线短路
- 5.参数设置错误



排除方法:

- 1.关掉电源，用手摇杆套入电机轴，并转动，将栏杆转到处于水平或竖直位置时，再开启电源启动机器
- 2.调节弹簧螺丝使弹簧与栏杆平衡
- 3.测量电压是否在 220V ± 10V 范围
- 4.检查线路
- 5.重新设置 “P--1”、“P--2”

● **栏杆升/落不能到达水平或竖直位置:**

可能原因:

- 1.调节螺套长度调节不当
- 2.限位磁铁松动，磁铁发生转动
- 3.磁铁座松动



排除方法:

- 1.打开机箱门，机箱盖，检查连杆与调节螺套重合时，栏杆是否处于竖直位置，连杆与调节螺套成一直线时，栏杆是否处于水平位置。如不能实现以上状态即可通过拧松关节轴承两颗螺母，旋转调节螺套，使连杆与调节螺套重合时，档杆处于竖直位置（如图八），连杆与调节螺套成一条直线时，栏杆处于水平位置（如图九所示）
- 2.将磁铁取出，涂上厌氧胶，再将磁铁压入磁铁座内，重新设置起始位置
- 3.将磁铁座用扳手扭紧，重新设置起始位置

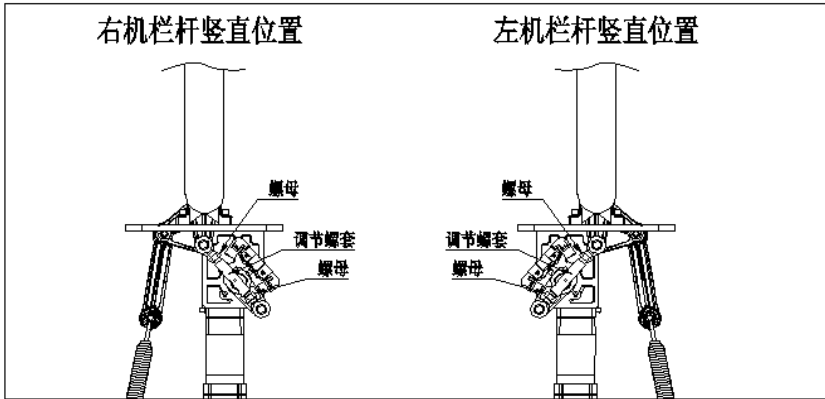


图 八

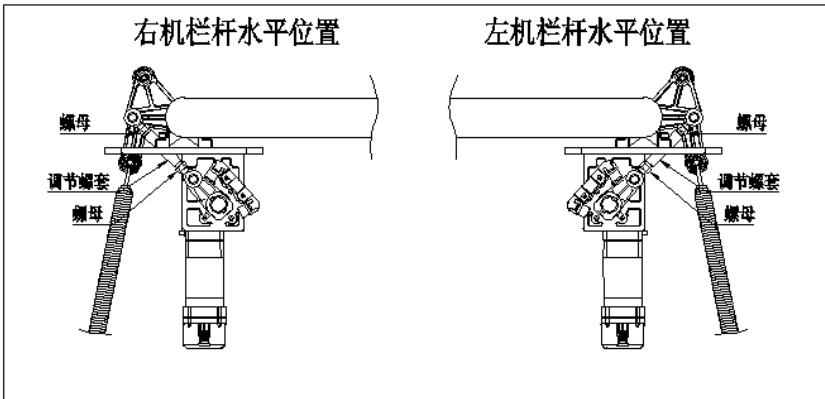


图 九

● 栏杆转页不会开启或关闭:

可能原因:

1. 栏杆转页损坏, 导致无法转动
2. 启动转叶的电机坏, 使转页不能关闭
3. 误按了遥控器的第四键, 使转页不会关闭
4. 带动转页的齿条损坏



排除方法:

1. 检查并更换损坏的叶片
2. 更换电机
3. 再次按一下遥控器的第四键即可
4. 更换损坏的齿条

十 . 产品的维护与保养

- 1.要经常清除箱体及栅栏杆转页表面灰尘和杂物，保持道闸表面及栅栏杆广告画面清洁；
- 2.每月一次检查各紧固件是否有松动、脱落情况并及时紧固；
- 3.每三个月向各活动连接附件注入润滑油，保持良好的润滑状态；
- 4.运行 30000 次后检查平衡弹簧，并及时做好平衡调整；
- 5.每六个月请专业人员检查易损件磨损情况，并及时更换磨损件；
- 6.遥控器使用 CR3216 型号电池，使用寿命一年，注意更换电池，注意切勿受潮，摔打及撞击，如改设密码，须与主机一致；

十一 . 产品包装清单

序号	名称	数量	备注
1	道闸	1 台	
2	膨胀螺丝 (M16X150)	4 只	
3	摇控器 (T19)	2 个	
4	手摇杆	1 把	
5	锁匙	2 把	
6	压板条	2 块	
7	说明书	1 本	
8	地面打孔纸	1 张	
9	保险丝 (5A)	1 只	
10	风感组件	1 套	选配
11	栅栏杆 (内含栅栏的配件包)	1 根	

十二 . 产品注意事项

为了确保您的操作安全，请严格按照本手册规定进行操作：

- 1.道闸在工作时，严禁打开箱门或箱盖，以免发生意外人身事故；
- 2.产品运行时，请确认运行路径无障碍特阻挡；
- 3.本机出厂时，已做好内部布线，一般情况下，用户不得更改，只需接入 220V 电源即可；
- 4.箱体外壳必须保持接地，并在电源端安装漏电保护开关；
- 5.落杆时，严禁在栏杆位置摆放物体或有人站立、行走；
- 6.广告栅栏必须在断电及水平位置时，才能使用手摇杆；
- 7.手摇杆使用完成后，必须立即取下，以防发生意外伤害；
- 8.停电时，应先关闭电源后，用随机配送的手摇杆将栅栏杆转页打开,再用手摇柄将栅栏杆打开开闸；
- 9.产品在出厂时，已将栏杆长度与平衡弹簧匹配到平衡状态，不得擅自增加或减少栏杆长度与重量，以免失去平衡发生危险。如需更改须请专业人员操作；
- 10.外接红外保护等装置，须请专业人员安装；
- 11.在机器安装好弹簧的情况下，严禁栏杆在水平位置时，拆下栏杆；
- 12.更换或维修栏杆时，必须使栏杆在起杆位置，拆除弹簧，再用手扶着栅栏杆，同时逆时针旋转手

摇柄，使栅栏杆处于水平位置，再进行维修或拆换。