

HIKVISION



DS-K1801 系列读卡器

安装手册

UD05256B

版权所有©杭州海康威视数字技术股份有限公司 2017。保留一切权利。

本手册的任何部分，包括文字、图片、图形等均归属于杭州海康威视数字技术股份有限公司或其子公司（以下简称“本公司”或“海康威视”）。未经书面许可，任何单位和个人不得以任何方式摘录、复制、翻译、修改本手册的全部或部分。除非另有约定，本公司不对本手册提供任何明示或默示的声明或保证。

关于本手册

本手册描述的产品仅供中国大陆地区销售和使用。

本手册适用于 1801 系列读卡器。

本手册作为指导使用。手册中所提供照片、图形、图表和插图等，仅用于解释和说明目的，与具体产品可能存在差异，请以实物为准。因产品版本升级或其他需要，本公司可能对本手册进行更新，如您需要最新版手册，请您登录公司官网查阅 (www.hikvision.com)。

海康威视建议您在专业人员的指导下使用本手册。

商标声明

海康威视 HIKVISION 为海康威视的注册商标。本手册涉及

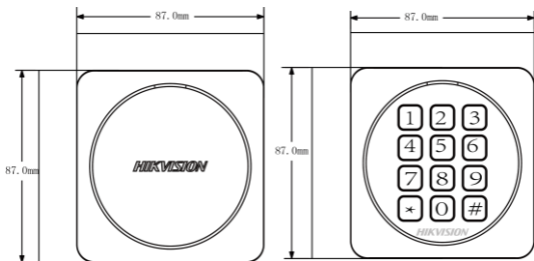
的其他商标由其所有人各自拥有。

责任声明

- 在法律允许的最大范围内，本手册所描述的产品（含其硬件、软件、固件等）均“按照现状”提供，可能存在瑕疵、错误或故障，本公司不提供任何形式的明示或默示保证，包括但不限于适销性、质量满意度、适合特定目的、不侵犯第三方权利等保证；亦不对使用本手册或使用本公司产品导致的任何特殊、附带、偶然或间接的损害进行赔偿，包括但不限于商业利润损失、数据或文档丢失产生的损失。
- 若您将产品接入互联网需自担风险，包括但不限于产品可能遭受网络攻击、黑客攻击、病毒感染等，本公司不对因此造成的产品工作异常、信息泄露等问题承担责任，但本公司将及时为您提供产品相关技术支持。
- 使用本产品时，请您严格遵循适用的法律。若本产品被用于侵犯第三方权利或其他不当用途，本公司概不承担任何责任。
- 如本手册内容与适用的法律相冲突，则以法律规定为准。

第1章 读卡器外观尺寸

1.1 正面图



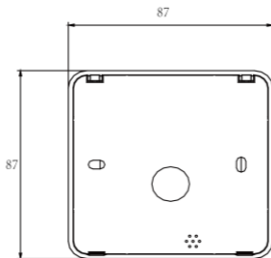
DS-K1801M/DS-K1801E

DS-K1801MK/DS-K1801EK

侧面图



背面图



1.2 读卡器尾线接线定义

颜色	说明
红色	PWR (12 VDC)
黑色	GND
紫色	Beep Control
棕色	OK
橙色	ERR
绿色	Wiegand W0
白色	Wiegand W1
蓝色	HIK 私有韦根协议

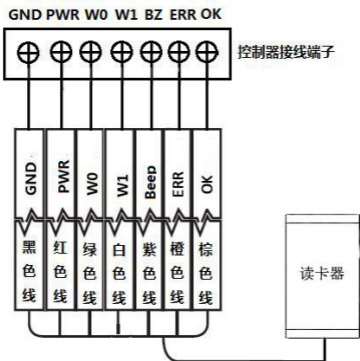
1.3 读卡器与控制器端子接线示意图

1 设置韦根工作模式：

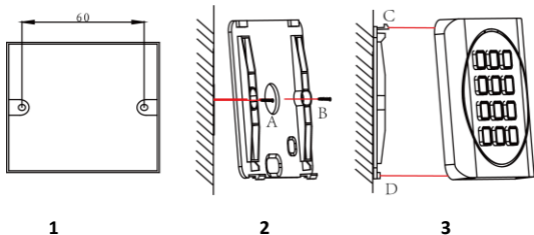
上电启动前请先设置韦根模式。

线缆	接线方式	韦根模式
蓝色韦根线	接地	HIK 私有韦根协议 W27
	不接地	HIK 私有韦根协议 W35

- 2 **接线：**读卡器接线方式如下图所示，接线定义详见“[读卡器尾线接线定义](#)”。



1.4 读卡器安装



安装说明：

1. 内盒尺寸如图所示。

2. 先将读卡器将读卡器底座A,B两个点用螺丝固定在墙上或者其它位置。
3. 将读卡器前盖上方对准固定板C点扣好后压紧D点，将前盖与固定底板扣合紧密，安装完成。

注意：

1. 安装前请先进行尾线接线。
2. 安装读卡器固定板时，请勿用力过大以避免造成弯曲变形。

第2章 测试

读卡器通电启动，LED 状态灯绿色闪烁 1 次，红色闪烁 3 次，蜂鸣器发一声鸣叫，提示用户启动成功。

● 读卡器提示音说明

类别	描述
1 声“滴”音	刷卡
	按键
	按键输入的卡号长度过长
	两次按键时间间隔过长
	组合认证（刷卡+密码）中，刷完卡后，等待输密码前的提示音
2 声快速“滴”音	刷卡操作有效提示
3 声缓慢“滴”音	刷卡操作无效提示
持续快速“滴”音	防拆报警
	蜂鸣器报警
持续缓慢“滴”音	读卡器未加密提示音

● 读卡器 LED 状态灯说明

显示	描述
绿色闪烁一次，红灯闪烁三次	设备开机
绿色持续缓慢闪烁	组合认证（刷卡+密码）中，刷完卡后，等待输入，密码前的指示灯提示
绿色长亮 3 秒	刷卡操作有效提示/多重认证中，刷卡后密码认证成功
绿灯定时闪烁	提示设备工作正常
红色长亮 3 秒	刷卡操作无效提示

附录

注意事项

- 供应读卡器之电源，建议使用非交换式的线性直流电源，以确保得到最佳的感应距离。供电距离建议不要超过 100 米，超过 100 米的建议单独电源供电。
- 为确保读卡器的正常运作，输入电源请确保在 $12V \pm 10\%$ 之间。
- 读卡器与控制器之间请使用 RVVP 0.5 以上的屏蔽线传输。
- 如安装在露天或者高湿度易渗水的环境，建议另行加装防水罩。
- 为确保读卡灵敏度，读卡器请避开金属表面安装。
- 建议两个读卡器之间的距离最少 30 公分以上。
- 为了减低远距离杂讯，传输线的屏蔽层应该和读卡器以及门禁控制器共地。

限制物质或元素标识表

部分名称	《电子信息产品污染控制管理办法》限制物质或元素					
	铅(Pb)	汞(Hg)	镉(Cd)	六价铬(CrVI)	多溴联苯(PBB)	多溴二苯醚(PBDE)
金属件	×	○	○	○	○	○
线路板	×	○	○	○	○	○
塑料件	○	○	○	○	○	○
显示板	×	○	○	○	○	○
电源	×	○	○	○	○	○
控制器	×	○	○	○	○	○
附件	×	○	○	○	○	○
<p>说明</p> <ul style="list-style-type: none"> ○表示限制物质在该部件所有均质材料中的含量均在 SJ/T 11363-2006 标准规定的限量要求以下。 ×表示限制物质至少在该部件的某一均质材料中的含量超出 SJ/T 11363-2006 标准规定的限量要求。 						

保修服务

尊敬的用户：

感谢您选用本产品，为了您能够充分享有完善的售后服务支持，请您在购买后认真阅读本产品保修卡的说明并妥善保存。

1. 凭此卡享受保修期内的免费保修及保修期外的优惠性的服务。
2. 用户自购买之日起因质量问题免费包换期限为 7 天，保修期 2 年。
3. 优先得知新产品的信息或优惠活动的机会。
4. 下列情况造成的产品故障不在保修之列：
 - 不能出示产品有效保修凭证和有效购物发票或收据。
 - 使用环境或条件不当，如电源不合、环境温度、湿度、雷击等而导致产品故障。
 - 由于事故、疏忽、灾害、操作不当或误操作、网络攻击等导致产品故障。
 - 由非本公司授权机构的维修人员安装、修理、更改或拆卸而造成的故障或损坏。
 - 产品超出本公司所规定的保修期限。
5. 当用户对经销商所提供的技术服务有任何异议时，可以向制造商客户支持服务中心投诉。

用户名称: _____ 详细地址: _____

电话: _____ 传真: _____ 邮编: _____

E-mail: _____

产品型号 (Model): _____

产品编号 (S/N): _____

生产日期: __ 年__ 月__ 日

购买日期: __ 年__ 月__ 日

如果您有其它需求, 请在下面填写:

经销商: _____

电话: _____

经销单位: (盖章)



科技呵护未来

First Choice for Security Professionals



海康威视客户服务微信



海康威视官方网站

杭州海康威视数字技术股份有限公司
HANGZHOU HIKVISION DIGITAL TECHNOLOGY CO., LTD.

www.hikvision.com
服务热线：400-700-5998